

## ПРИТОЧНО-ВЫТЯЖНЫЕ УСТАНОВКИ PROMETEO PLUS

Приточно-вытяжные установки отличаются высоким коэффициентом рекуперации тепла. Они могут размещаться как в горизонтальном, так и в вертикальном положении. За счет того, что корпус установки изготовлен из пластика, она отличается небольшим весом (всего 25 кг). Благодаря использованию высокоэкономичных двигателей DC-EC, в данных установках сочетается высокая производительность и низкое потребление электроэнергии. За счет использования высокоэкономичного пластинчатого рекуператора обеспечивается высокая степень рекуперации тепла (до 92%).

При монтаже установок необходимо предусмотреть возможность слива конденсата, образующегося в процессе работы. Приточно-вытяжные установки PROMETEO PLUS являются идеальным решением для частных домов, квартир, офисных помещений площадью до 200 м<sup>2</sup>.



- Две модели:  
VORT PROMETEO PLUS HR 400  
VORT PROMETEO PLUS HR 400 M
- Высокий коэффициент рекуперации тепла (до 92%)
- Температура воздуха, подаваемого из окружающей среды: -30°C+50°C
- Корпус изготовлен из вспененного полипропилена
- Теплообменник пластинчатый противоточный, изготовлен из полистирола
- Высокоэкономичные безщеточные электродвигатели EC с электронным управлением обеспечивают оптимальную производительность
- Макс. расход составляет 380 м<sup>3</sup>/ч
- 3 скорости
- Система автоматической защиты рекуператора от обмерзания
- Возможность интеграции в систему «умного» дома (ModBus)
- Возможность обновления программного благодаря наличию порта USB
- Установка оснащена двумя фильтрами класса F5 (Фильтр класса F7 предлагается в качестве опции)
- Глушитель длиной 0,5 м с диаметром канала 150 мм поставляется в комплекте с приточно-вытяжной установкой
- 2 монтажные скобы для установки на стену в комплекте
- Класс защиты: IPX2

### Особенности модели VORT PROMETEO PLUS 400 M

- 3 скорости работы (устанавливаются с пульта управления)
- Предусмотрена возможность подключения датчиков "Vortice"

### Особенности модели VORT PROMETEO PLUS HR 400

- Пульт дистанционного управления по радиоканалу
- 2 режима работы: автоматический и ручной
- Автоматический летний байпас
- Возможность установки требуемых значений температуры, относительной влажности, содержания CO<sub>2</sub>
- Таймер

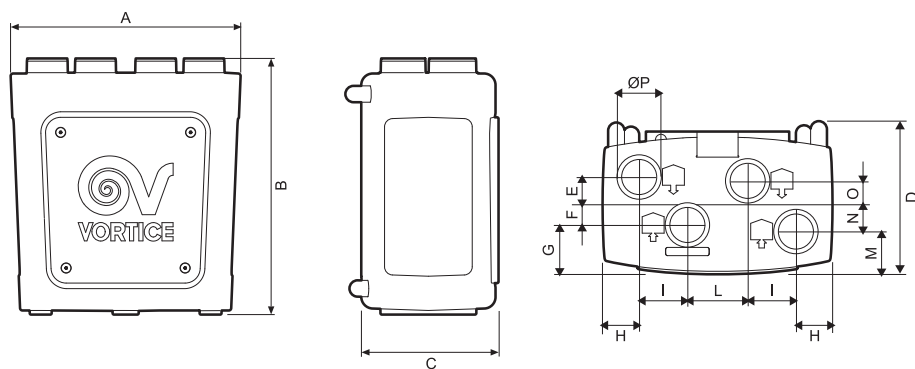


Vort Prometeo HR 400 M – панель управления с кнопками включения установки, летнего байпаса, трехпозиционным селектором скорости.



Vort Prometeo HR 400 - Пульт дистанционного управления по радиоканалу.

## РАЗМЕРЫ

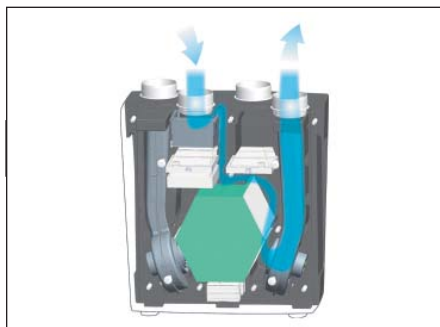


Модель	Код	A	B	C	D	E	F	G	H	I	L	M	N	O	ØP
VORT PROMETEO PLUS HR 400	11582	840	935	502	560	85	100	157	134	176	220	181	76	99	150
VORT PROMETEO PLUS HR 400 M	11585														

## ТЕХНИЧЕСКИЕ ХАРАКТЕРИСТИКИ

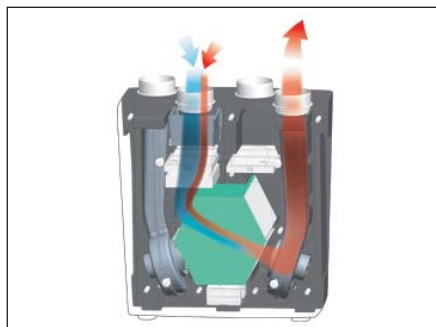
Модель	Код	Напряжение в сети, В	Мощность, Вт	Ток, А	Расход, м <sup>3</sup> /ч	Давление, Па	Масса, кг	Макс. темп., °С
VORT PROMETEO PLUS HR 400	11582	230	160	1,3	380	675	25	50
VORT PROMETEO PLUS HR 400 M	11585							

## ФУНКЦИИ И РЕЖИМЫ РАБОТЫ



### Летний байпас

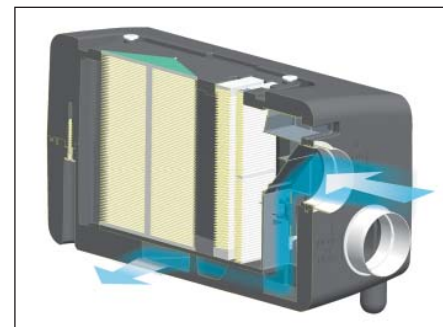
В теплое время года, когда температура на улице примерно соответствует температуре в помещении, отпадает необходимость в рекуперации тепла. В этом случае автоматически или вручную активируется летний байпас, при этом воздух подается в помещение в обход рекуператора.



### Система защиты теплообменника от обмерзания

Если температура и влажность входящего и выходящего воздуха становится такой, что возникает угроза обмерзания теплообменника, активируется система защиты. Меры по защите теплообменника от обмерзания включают такие действия, как увеличение производительности вытяжного вентилятора, уменьшение производительности приточного вентилятора, подмешивание теплого воздуха к воздуху, подаваемому с улицы (опция). В качестве опции предлагаются каналные обогреватели мощностью 500 Вт, 1200 Вт и 1800 Вт.

Включение и выключение обогревателя производится автоматически на основе показаний датчиков приточно-вытяжной установки.



### Фильтры

Приточно-вытяжные установки Prometeo Plus оснащены фильтрами класса F5. В качестве опции может быть предложен фильтр класса F7 для дополнительной фильтрации подаваемого воздуха.

Также в качестве опции может быть предложен внешний блок с фильтром, устанавливаемый вне приточно-вытяжной установки. За состоянием фильтров следит система управления. Когда требуется очистка или замена фильтра, на экране пульта дистанционного управления появляется соответствующее сообщение и раздается звуковой сигнал.

## ПУЛЬТ ДИСТАНЦИОННОГО УПРАВЛЕНИЯ VORT PROMETEO PLUS



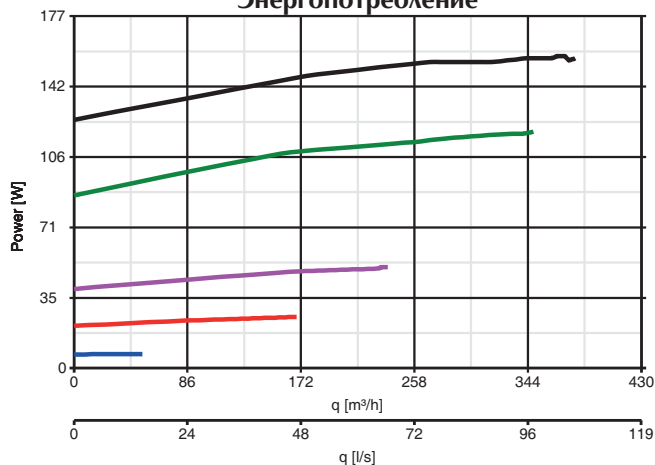
Приточно-вытяжные установки Vort Prometeo Plus поставляются с пультом дистанционного управления.

Пульт позволяет выполнять следующие действия:

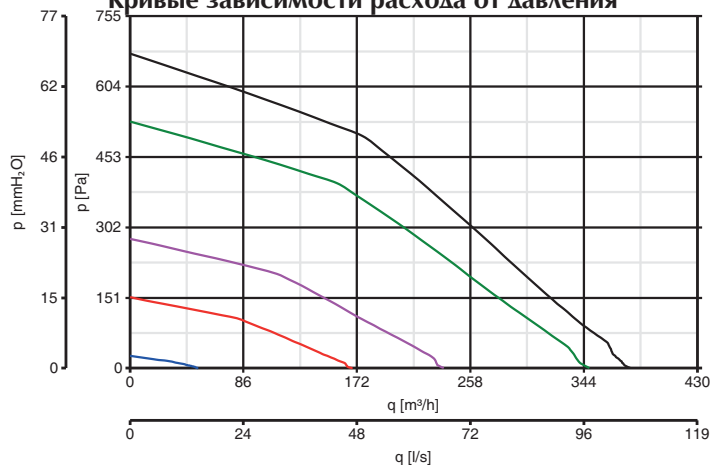
- Включение/выключение приточно-вытяжной установки
- Выбор режима работы (ручной или автоматический)
- Выбор одной из трех скоростей
- Включение летнего байпаса
- Активация таймера (работа на максимальной скорости в течение 10, 20, 30 минут либо постоянно)
- Установка требуемых значений температуры, относительной влажности, содержания CO<sub>2</sub> в помещении
- Отображение сообщений о неполадках

# КРИВЫЕ ПРОИЗВОДИТЕЛЬНОСТИ

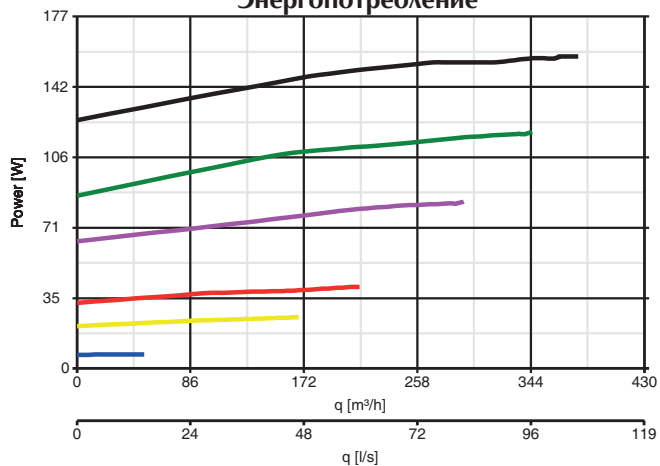
**VORT PROMETEO PLUS HR 400 M**  
Энергопотребление



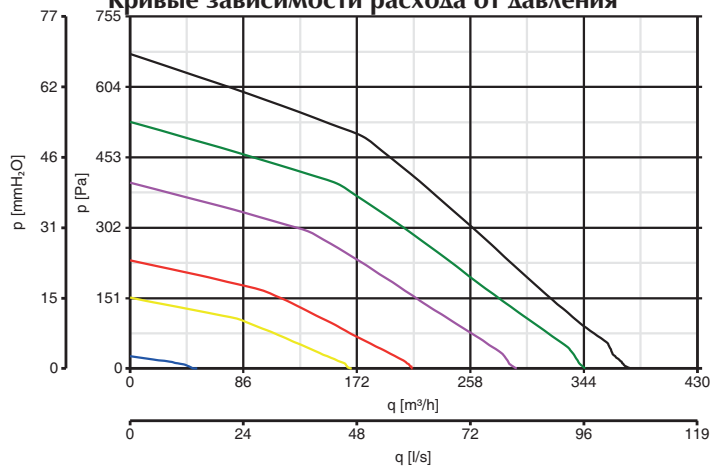
**VORT PROMETEO PLUS HR 400 M**  
Кривые зависимости расхода от давления



**VORT PROMETEO PLUS HR 400**  
Энергопотребление



**VORT PROMETEO PLUS HR 400**  
Кривые зависимости расхода от давления



# КОЭФФИЦИЕНТ РЕКУПЕРАЦИИ

## Влияние уровня относительной влажности воздуха на коэффициент рекуперации тепла

Темп. воздуха в помещении +20°C. Расход 150 м³/ч

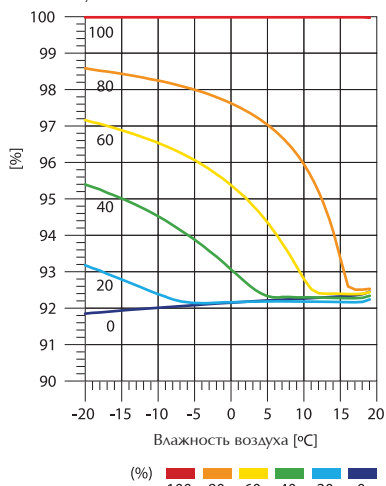
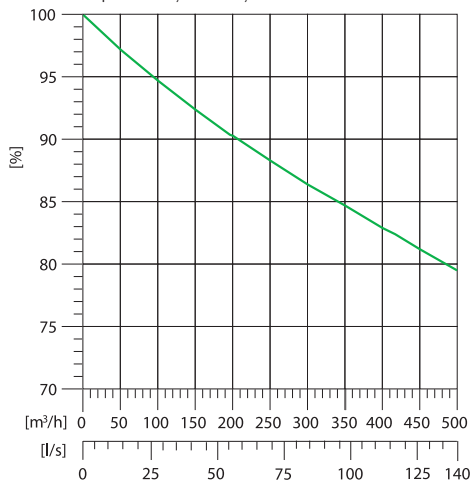


График зависимости коэффициента рекуперации от расхода (сухой воздух)



## РЕЗУЛЬТАТЫ

Вытяжка, м³/ч	Коэф. рекуперации тепла, %
54	92
76	91
98	90
119	90
140	89
162	88
184	88
205	87

Уровень относительной влажности влияет на коэффициент рекуперации за счет образования тепла при конденсации влаги